

# CLIMA CONTROL NET 145

CE  
EN 13984

## MEMBRANE À DIFFUSION VARIABLE AVEC GRILLE DE RENFORT

### RÉHABILITATION ÉNERGÉTIQUE

Idéal pour améliorer les performances énergétiques d'ensembles et les systèmes de réhabilitation des structures préexistantes.

### DIFFUSION VARIABLE

Résistance variable à la diffusion de la vapeur : protection totale dans les murs et excellente sécurité dans les isolants thermiques.

### INSUFFLATION

La grille de renfort offre une grande résistance à la membrane même en cas de pression provoquée par l'insufflation de l'isolant.



USA  
IRC  
Class 2  
vp

AUS  
AS/NZS  
4200.1  
Class 2  
Class 3

CH  
SIA 232  
V.v.u.

D  
ZVDH  
Fy  
DIN 1088-3  
DIN 68800-2

F  
DTU 31.2  
Bs dve

I  
UNI 11470  
D/R3

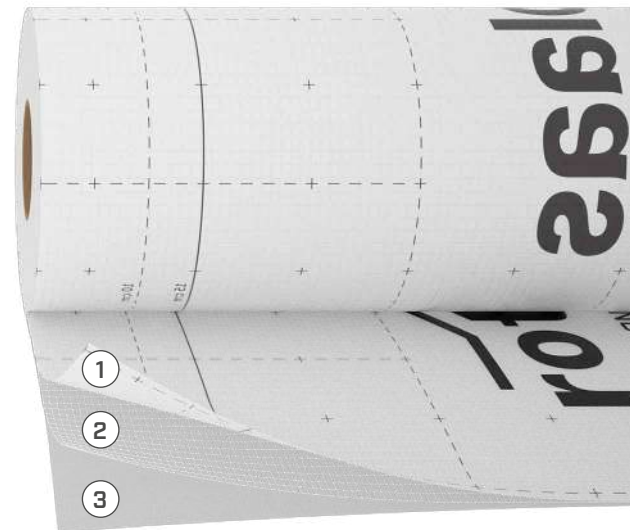


CLIMA  
SEARCH TEST

ASTM

## COMPOSITION

- 1 couche supérieure : film fonctionnel en PA
- 2 armature : grille de renfort en PE
- 3 couche inférieure : tissu non tissé en PP



## CODES ET DIMENSIONS

CODE	description	tape	H [m]	L [m]	A [m <sup>2</sup> ]	H [ft]	L [ft]	A [ft <sup>2</sup> ]	
CLIMA145	CLIMA CONTROL NET 145	-	1,5	50	75	5	164	807	36



### GRILLE DE RENFORT

La grille de renfort garantit une excellente stabilité dimensionnelle, même en cas de pose sur un support souple et discontinu et donc avec d'éventuelles tensions mécaniques.

### SÉCURITÉ

Lors de la pose de la couche isolante par insufflation, des tensions mécaniques que la grille de renfort peut compenser se créent.

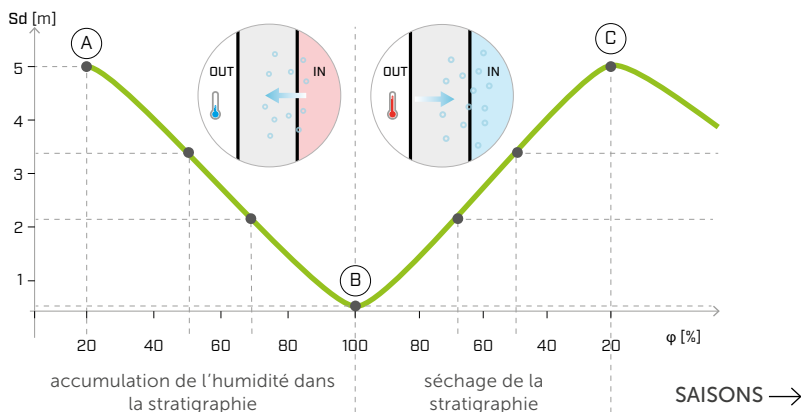
## ■ DONNÉES TECHNIQUES

Propriété	norme	valeur	USC units
Masse par unité de surface	EN 1849-2	145 g/m <sup>2</sup>	0.48 oz/ft <sup>2</sup>
Épaisseur	EN 1849-2	0,6 mm	24 mil
Transmission de la vapeur d'eau variable (Sd)	EN 1931/EN ISO 12572	0,15/5 m	23/0.7 US Perm
Résistance à la traction MD/CD	EN 12311-2	> 440/400 N/50 mm	50/46 lbf/in
Allongement MD/CD	EN 12311-2	> 15/15 %	-
Résistance à la déchirure au clouage MD/CD	EN 12310-1	> 300/250 N	67/56 lbf
Imperméabilité à l'eau	EN 1928	conforme	-
Résistance à la vapeur d'eau :			
- après vieillissement artificiel	EN 1296/EN 1931	conforme	-
- en présence d'alcalis	EN 1847/EN 12311-2	npd	-
Réaction au feu	EN 13501-1	classe E	-
Étanchéité à l'air	EN 12114	< 0,02 m <sup>3</sup> /(m <sup>2</sup> h50Pa)	< 0.001 cfm/ft <sup>2</sup> at 50Pa
Résistance aux températures	-	-40/80 °C	-40/176 °F
Exposition indirecte aux rayons UV	-	2 semaines	-
Conductivité thermique (λ)	-	env. 0,2 W/(m·K)	0.12 BTU/h·ft·°F
Chaleur spécifique	-	env. 1700 J/(kg·K)	-
Densité	-	env. 245 kg/m <sup>3</sup>	env. 15 lbf/ft <sup>3</sup>
Facteur de résistance à la diffusion de vapeur variable (μ)	-	env. 250/8333	env. 0.75/25 MNs/g
VOC	-	0 %	-

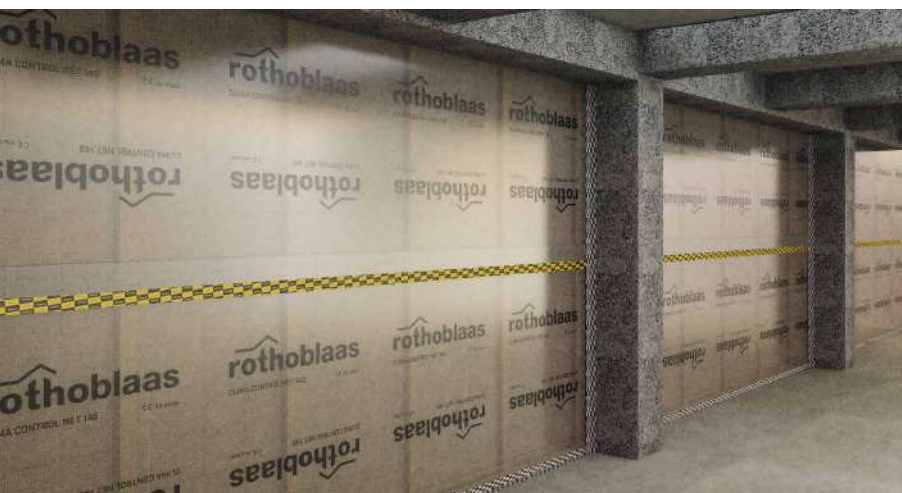
♻️ Classification des déchets (2014/955/EU) : 17 02 03.

Propriété USA et CA	norme	valeur
Transmission de la vapeur d'eau (dry cup)(*)	ASTM E96/E96M	1,86 US Perm 106 ng/(s·m <sup>2</sup> ·Pa)
Transmission de la vapeur d'eau (wet cup)(*)	ASTM E96/E96M	10,6 US Perm 605 ng/(s·m <sup>2</sup> ·Pa)
Pare-vapeur(*)	ASTM E2178-13	conforme < 0.02 L/(sm <sup>2</sup> ) at 75 Pa

(\*)CLIMA CONTROL 145 fait partie de la même famille de produits que CLIMA CONTROL 80, les résultats sont donc également représentatifs de ce produit.



- Ⓐ **STRATIGRAPHIE SÈCHE : Sd 5 m**  
protection maximale - frein vapeur pour limiter le passage de la vapeur au vu de la saison où l'humidité s'accumule à l'intérieur de la stratigraphie
- Ⓑ **STRATIGRAPHIE HUMIDE : Sd 0,15 m**  
respirabilité maximale - membrane respirante pour permettre le séchage lors du phénomène de diffusion inverse de la vapeur
- Ⓒ **STRATIGRAPHIE SÈCHE : Sd 5 m**  
protection maximale en vue du début d'une nouvelle année et d'un nouveau cycle



## TRANSPARENCE

Facile à poser grâce à la structure légèrement transparente qui permet d'intercepter la structure sous-jacente.